



深圳市晶峰达电子科技有限公司

东莞市琪芯电子有限公司

电话: 13798528768, 0769-85338927, 传真: 85338927
 邮箱: info@jfd-ic.com, QQ: 402431824
 网址: www.jfd-ic.com MSN: aleafuyzf@hotmail.com

DL9402

DL9402 单灯控制 IC

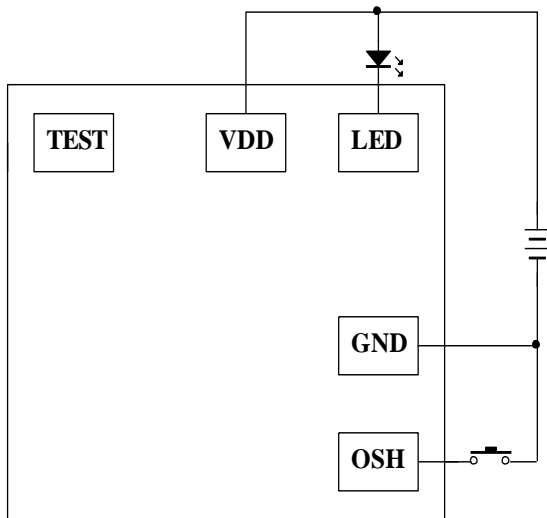
一、功能描述

- 1、产品采用 CMOS 工艺，自身功耗低。工作电压宽，抗干扰能力强。
- 2、1 个 LED 负输出，有 ON/OFF 功能或触发功能（触发次数可以到 256），可以上电闪、上电不闪。
- 3、闪动方式可以 1/2duty 或 1/4duty 或 1/16duty 或 1/32duty。频率最低可以 0.6Hz 或其它各种频率。

二、电特性

Characteristics	Sym	Min	Typ	Max	Unit	Remarks
工作电压	Vdd	2.4	4.5	5	V	
静态电流	IDD		2	5	uA	VDD=4.5V No load
工作电流	Iop		0.1	1	mA	VDD=4.5V No load
LED 推动电流	Iol	20			mA	VDD=4.5V, @Vds=1.5V
工作温度	Temp	0	25	60	°C	

三、参考电路图



四、产品系列

产品型号	功能	占空比	频率	备注
DL9402-128-2.4	OSH-128	1/8	2.4(Hz)	上电不闪
DL9402-2.4	ON/OFF	1/8	2.4(Hz)	上电闪
DL9402C-0.6	ON/OFF	1/32	0.6(Hz)	上电闪
DL9402-0.6	ON/OFF	1/8	0.6(Hz)	上电闪

衬底接 VDD

五、PIN 脚功能描述

引脚	功能说明
VDD	电源正极
LED	LED 输出
GND	电源负极
OSH	按键
TEST	测试